



УСТРОЙСТВО И РЕМОНТ
РАЗРЯДНИКОВ РВЭ-25М, РВМК-IV И
ОГРАНИЧИТЕЛЕЙ ПЕРЕНАПРЯЖЕНИЙ ОПН-25 ЭЛЕКТРОВОЗА ВЛ80С
(Работа содержит 37 страниц, 5 рисунков, список литературы)

<http://pomogala.ru>

Содержание

Введение. История электрификации железных дорог на переменном токе.

Цель работы	3
1 Общие сведения о вилитовых разрядниках и ограничителях напряжения	9
2 Технология ремонта разрядников и ограничителей напряжения	19
3 Требования техники безопасности при ремонте электрических аппаратов .	28
Заключение	42
Литература	43

					ВСТАВЬ СВОЙ ШИФР			
<i>Изм.</i>	<i>Лист</i>	<i>№ докум.</i>	<i>Подпись</i>	<i>Дата</i>				
<i>Разраб.</i>	<i>Иванов</i>				Устройство и ремонт разрядников и ограничителей перенапряжений	<i>Лит.</i>	<i>Лист</i>	<i>Листов</i>
<i>Провер.</i>	<i>Иванов</i>						2	43
<i>Реценз.</i>	<i>Иванов</i>				<i>ПУ-1 ар. № 1</i>			
<i>Н. Контр.</i>	<i>Иванов</i>							
<i>Утверд.</i>	<i>Иванов</i>							

Введение. История электрификации железных дорог на переменном токе

Электрификация железных дорог в СССР началась в 1926 г. Тогда был электрифицирован пригородный участок Баку — Сабунчи — Сураханы Азербайджанской дороги на постоянном токе при напряжении в контактном проводе 1200 В. Следующий участок, также пригородный, Москва—Мытищи Московской дороги был электрифицирован в 1929 г. на постоянном токе при напряжении в контактном проводе 1500 В.

Электрификация первого магистрального участка, главным образом для грузового движения, Хашури—Зестафони Закавказской дороги на постоянном токе при напряжении 3 кВ была осуществлена в 1932 г. Электрификация железных дорог на напряжении 3 кВ постоянного тока, прогрессивном для того времени, продолжалась включительно до конца 1959 г. На начало 1982 г. на электрическую тягу переведено около 44 тыс. км, из которых свыше 18 тыс. км на переменном токе напряжения 25 кВ и частоты 50 Гц.

Производство электропоездов для пригородных участков электрифицированных железных дорог было организовано на московском заводе «Динамо» и Мытищинском вагоностроительном заводе, а производство электровозов ВЛ19 и ВЛ22 для магистральных участков, начиная с 1932 г., — на московском заводе «Динамо» и Коломенском машиностроительном заводе.

В 1934 г. на московском заводе «Динамо» им. Кирова начались работы по созданию электровозов переменного тока промышленной частоты 50 Гц при высоком напряжении в контактном проводе. Основными достоинствами системы электрической тяги на переменном токе являются: простота тяговых подстанций, большая экономия цветных металлов и лучшие тяговые свойства электровозов, что при прочих равных условиях достигается постоянным параллельным соединением тяговых двигателей.

Однако создание электровозов переменного тока в те годы было исключительно трудным делом. Для этого требовались прежде всего

					ВСТАВЬ СВОЙ ШИФР	<i>Лист</i>
<i>Изм.</i>	<i>Лист</i>	<i>№ докум.</i>	<i>Подпись</i>	<i>Дата</i>		3

приемлемые в условиях железных дорог выпрямители — ионные или электронные вентили большой мощности. Отсутствие таких вентилях было основным препятствием для применения переменного тока при электрификации железных дорог. Работы завода «Динамо» им. Кирова по созданию первого электровоза переменного тока промышленной частоты 50 Гц при напряжении 20 кВ в контактном проводе были закончены в 1938 г. выпуском опытного образца мощностью 2000 кВт. На этом электровозе типа **ОР (однофазный ртутный)** был установлен металлический многоанодный ртутный выпрямитель с откачной системой для поддержания вакуума и сеточным регулированием.

Наибольшее применение электрическая тяга на переменном токе получила после окончания Великой Отечественной войны. В 1947—1954 гг. Заводы Новочеркасский электровозостроительный (НЭВЗ) и «Динамо» им. Кирова проводили работы по созданию электровозов переменного тока промышленной частоты высокого напряжения, используя в качестве выпрямителей тока **игнитроны** (одноанодные запаянные ртутные вентили) большой мощности. В 1954—1956 гг. была изготовлена партия шестиосных электровозов **ВЛ61** для опытного участка Ожерелье — Павелец, электрифицированного на переменном токе 50 Гц.

Открытие первого магистрального участка на переменном токе промышленной частоты напряжением 25 кВ Чернореченская — Клюквенная Восточно-Сибирской дороги состоялось в г. Красноярске 31 декабря 1959 г. Для этого участка НЭВЗ изготовил большую партию шестиосных электровозов ВЛ-60 с игнитронными выпрямителями.

В 1961 г. Новочеркасским заводом были изготовлены опытные образцы восьмиосных электровозов переменного тока **ВЛ-80**.

В 1964 г. была оборудована на базе электровозов ВЛ61 опытная партия шестиосных электровозов ВЛ61д двойного питания для работы на линиях как постоянного тока напряжением 3 кВ, так и переменного 25 кВ; в обоих

					ВСТАВЬ СВОЙ ШИФР	<i>Лист</i>
<i>Изм.</i>	<i>Лист</i>	<i>№ докум.</i>	<i>Подпись</i>	<i>Дата</i>		4

режимах работы использовалась полная мощность электровоза. В 1966 г. выпущены опытные образцы восьмиосных электровозов двойного питания **ВЛ82**.

Начиная с 1958 г. проводились работы по созданию электровозов переменного тока (при игнитронных выпрямителях) с рекуперативным торможением. Эти работы были успешно закончены в 1964 г. выпуском большой партии электровозов ВЛ60р.

В 1961—1962 гг. Всесоюзный научно-исследовательский институт железнодорожного транспорта (ВНИИЖТ) впервые с успехом применил силовые кремниевые полупроводниковые вентили в качестве выпрямителей тока на электропоездах переменного тока. В 1962 г. полупроводниковые установки применили на электровозе ВЛ60к. С 1965 г. прекратили установку игнитронных выпрямителей на электровозах переменного тока, и с этого времени перешли исключительно на полупроводниковые.

Применение полупроводниковых выпрямительных установок значительно повысило эксплуатационную надежность электровозов, их коэффициент полезного действия и коэффициент мощности. Начиная с 1966 г. при производстве заводского ремонта на электровозах ВЛ60 выпрямительные игнитронные установки заменили кремниевыми полупроводниковыми. В последнее время эти установки комплектовались полупроводниковыми лавинными вентилями.

Опытные образцы электровозов ВЛ80р (р - с рекуперативным торможением) были выпущены в 1969 г., в следующем году — электровоз ВЛ80в - 661 с бесколлекторными вентильными тяговыми двигателями и в 1971 г.— электровоз ВЛ80а - 751 с короткозамкнутыми асинхронными двигателями. В 1976 г. был изготовлен восьмиосный электровоз переменного тока ВЛ83 с одноmotorными двухосными тележками и вентильными тяговыми двигателями. В 1977 г. был создан первый опытный грузовой

					ВСТАВЬ СВОЙ ШИФР	<i>Лист</i>
<i>Изм.</i>	<i>Лист</i>	<i>№ докум.</i>	<i>Подпись</i>	<i>Дата</i>		5

электровоз переменного тока ВЛ81 с опорно-рамным подвешиванием тяговых двигателей.

Начиная с 1968 г. все электровозы переменного и постоянного тока, изготавливаемые в СССР для отечественных железных дорог, выполняются восьмиосными на четырех двухосных тележках. Отечественное электровозостроение непрерывно развивается и совершенствуется на основе новейших достижений науки и техники.

Всем электровозам отечественного производства присвоено обозначение ВЛ в честь Владимира Ильича Ленина. Номер в наименовании соответствует определенным типам электровозов: от 1 до 18 — восьмиосные постоянного тока (например, ВЛ8, ВЛ10), от 19 до 39 — шестиосные постоянного тока (ВЛ19, ВЛ23); от 40 до 59 четырехосные переменного тока (ВЛ40, ВЛ41); от 60 до 79 шестиосные переменного тока (ВЛ60к); от 80 — восьмиосные переменного тока и двойного питания (ВЛ80к, ВЛ82М).

На электровозах, помимо механического, может быть применено электрическое торможение. Различают электрическое торможение рекуперативное и реостатное. К обозначению серии электровозов с рекуперативным торможением добавляют букву «р», а с реостатным — букву «т»: например, ВЛ80р, ВЛ80т.

Электровозы, имеющие обозначение ВЛ, были предназначены для грузового движения, хотя довольно часто используются и для тяги пассажирских поездов. Конструктивная скорость электровозов ВЛ обычно не превышает 110 км/ч. В 70-е гг. был реализован переход на более мощные 12-осные электровозы на базе двух 6-осных секций, в каждой из которых кузов опирался на три 2-осные тележки (постоянного тока ВЛ15 и переменного тока ВЛ85, ВЛ86). Однако одновременно получила распространение и концепция более гибкого типажного решения, когда выпускались 4-осные секции, из которых можно было формировать тяговые единицы из 2-4 секций (постоянного тока ВЛ11М, переменного тока ВЛ80С. В начале 90-х гг.

					ВСТАВЬ СВОЙ ШИФР	<i>Лист</i>
<i>Изм.</i>	<i>Лист</i>	<i>№ докум.</i>	<i>Подпись</i>	<i>Дата</i>		6

произошло значительное снижение перевозочной работы, вследствие чего потребность в сверхмощных электровозах сократилась, имевшийся парк электровозов стал вполне достаточным для выполнения перевозок; выпуск новых электровозов сократился. Электровоз ВЛ85, имевший наиболее отработанную конструкцию, начали выпускать в односекционном исполнении (ВЛ65). Для возможности использования электровоза в пассажирском сообщении было применено опорно-рамное подвешивание тяговых двигателей, в результате чего конструктивная скорость повысилась до 140 км/ч. Было предусмотрено электрическое отопление пассажирского поезда от электровоза. Такой электровоз фактически относится к классу универсальных - грузопассажирских.

В сер. 90-х гг. были изменены обозначения новых электровозов: в обозначение грузовых электровозов ввели букву Э (например, Э1, Э2, Э3 и т.д.), а для пассажирских и универсальных - буквы ЭП, в частности электровоз ВЛ65 получил обозначение ЭП1, электровоз, выполненный на базе его механической части, с возможностью питания от сети как постоянного, так и переменного тока, ЭП10.

Цель работы

Заданием на письменную экзаменационную работу было предложено изучить назначение, конструкцию и принцип работы вилитовых разрядников и ограничителей напряжения электровозов переменного тока. Я также должен детально описать технологию ремонта этих аппаратов: основные неисправности, разборку, ремонт основных узлов, сборку и испытание, инструмент и оборудование, применяемое при ремонте этих аппаратов.

Очень важное значение имеет соблюдение правил техники безопасности, которые я также должен отразить в своей письменной работе.

					ВСТАВЬ СВОЙ ШИФР	<i>Лист</i>
<i>Изм.</i>	<i>Лист</i>	<i>№ докум.</i>	<i>Подпись</i>	<i>Дата</i>		8

1 Общие сведения о вилитовых разрядниках и ограничителях напряжения

Оборудование электровозов защищают от перенапряжений, возникающих при грозовых разрядах, а также при отключении больших нагрузок чаще всего разрядниками.

Эффективным средством предотвращения появления перенапряжений в цепи является подключение резистора или другой нагрузки, на которую может «разрядиться» узел цепи, являющийся источником перенапряжений. Подключение должно произойти своевременно — при нарастании напряжения, до того, пока оно достигнет опасного значения.

Разрядники представляют собой резисторы с последовательно включенными искровыми промежутками. При повышении напряжения искровые промежутки пробиваются, и через образовавшуюся дугу резистор подключается к защищаемой цепи для предотвращения перенапряжений.

Вилитовый разрядник РВЭ-25М

На электровозах с этой целью применяют разрядник РВЭ-25М. Его устанавливают на крыше.

Разрядник состоит из двух основных элементов: многократного искрового промежутка и нелинейного резистора (рис.1). Многократный искровой промежуток разрядника составлен из семи последовательно соединенных комплектов 1 по четыре единичных искровых промежутка в каждом. Единичный искровой промежуток образуется двумя тарельчатыми электродами, изолированными миканитовыми прокладками в виде шайбы, толщиной которых определяется зазор искровых промежутков. Каждый комплект искровых промежутков шунтирован двумя одинаковыми высокоомными нелинейными резисторами 2, служащими для равномерного распределения напряжения по искровым промежуткам в установившихся

					ВСТАВЬ СВОЙ ШИФР	<i>Лист</i>
<i>Изм.</i>	<i>Лист</i>	<i>№ докум.</i>	<i>Подпись</i>	<i>Дата</i>		9

режимах. Резисторы имеют подковообразную форму.

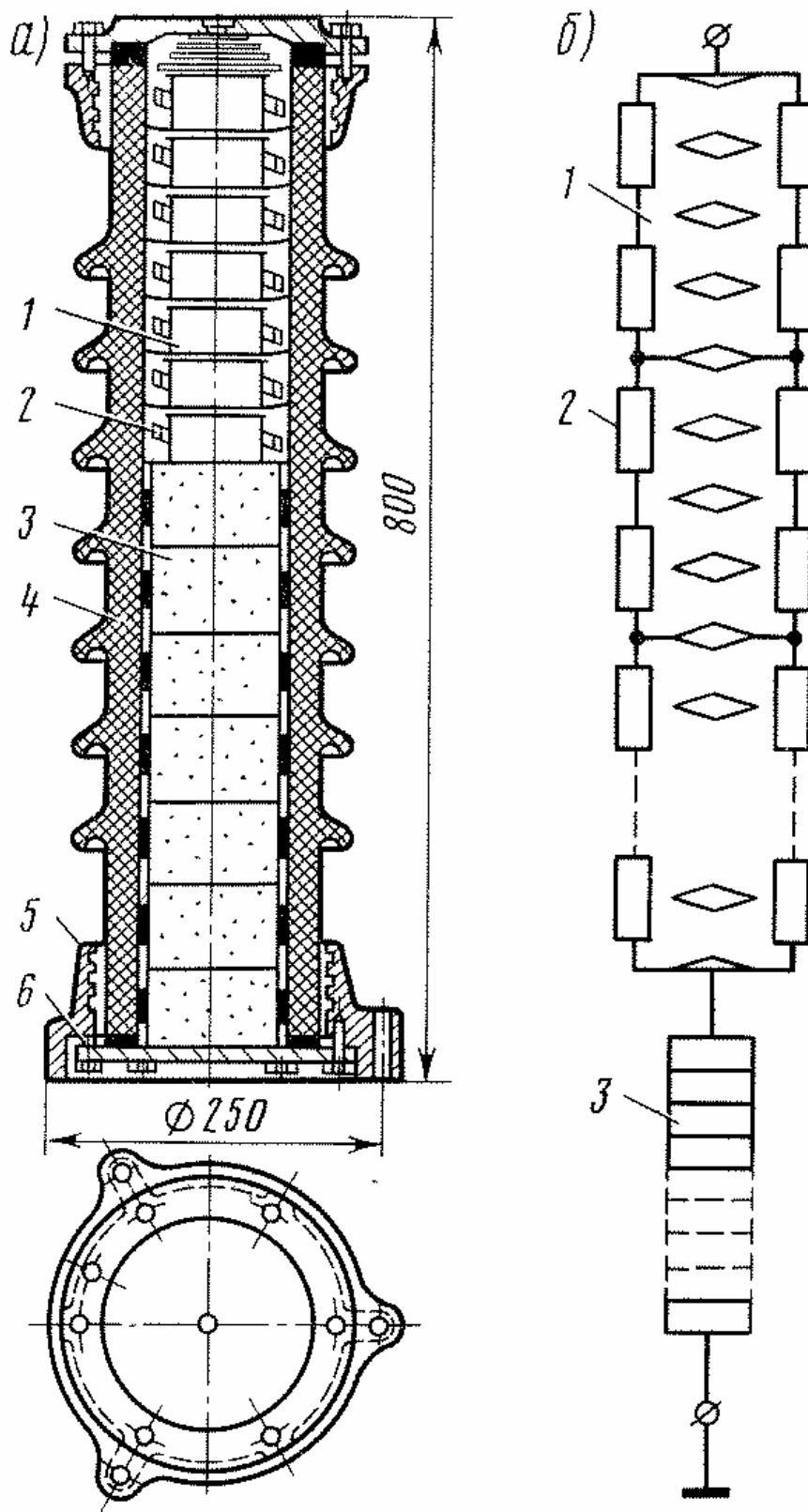


Рисунок 1 - Разрядник РВЭ-25М и его электрическая схема (б)

Изм.	Лист	№ докум.	Подпись	Дата

ВСТАВЬ СВОЙ ШИФР

Лист

10

Нелинейные резисторы — диски 3 — изготовляют из материала вилит (отсюда название разрядника — вилитовый). Вилит состоит из карборунда специального сорта и связующего вещества. Для обеспечения лучшего контакта торцы вилитовых дисков покрыты алюминием, а боковые поверхности — изолирующей обмазкой.

Разрядник смонтирован в фарфоровом кожухе 4, который армирован верхним и нижним силуминовыми фланцами 5. Комплект вилитовых дисков 3 и искровых промежутков сжимают сильной стальной пружиной, расположенной под верхним фланцем. Разрядники герметизируют с помощью кольцевых резиновых уплотнений 6. Это предотвращает изменение характеристик вилитовых резисторов и ухудшение изоляционных свойств миканита.

При повышении напряжения в защищаемой разрядником цепи сверх определенного значения (уставки), которое зависит и от скорости нарастания напряжения, пробиваются искровые промежутки, и тогда к контактной сети оказывается подключенным комплект вилитовых дисков 3. Через разрядник в первый момент времени потечет суммарный ток, состоящий из импульсного тока от перенапряжения и сопровождающего тока промышленной частоты. Импульсный ток достигает больших значений. При этом сопротивление вилита невелико, остающееся напряжение на разряднике во время протекания импульсного тока не превышает значений, опасных для изоляции электровоза. В этом основа защитного действия разрядника. После прохождения импульсного тока через разрядник еще некоторое время протекает сопровождающий ток 80—100 А. При таком сравнительно небольшом токе сопротивление разрядника становится значительно больше и на долю искровых промежутков приходится меньшая часть напряжения, что облегчает гашение дуги. Срабатывание вилитового разрядника не влечет за собой никаких видимых последствий и часто остается незамеченным.

На электровозах первых выпусков установлены разрядники РВЭ-25.

					ВСТАВЬ СВОЙ ШИФР	<i>Лист</i>
<i>Изм.</i>	<i>Лист</i>	<i>№ докум.</i>	<i>Подпись</i>	<i>Дата</i>		11

После того как в конструкцию РВЭ-25 были внесены изменения, направленные на повышение надежности, в обозначение типа была добавлена буква М. В разряднике РВЭ-25М повышена вибропрочность шунтирующих резисторов.



Рисунок 2 - Разрядник РВЭ-25М (разобран)

Изм.	Лист	№ докум.	Подпись	Дата

ВСТАВЬ СВОЙ ШИФР

Лист

12

Технические данные разрядника РВЭ-25М следующие:

Номинальное напряжение 25 кВ

Наибольшее допустимое напряжение 29 кВ

Действующее значение пробивного напряжения при частоте 50 Гц (в сухом состоянии и под дождем) не менее 58 кВ

Работа разрядника

1. При нормальном значении напряжения в контактной сети (до 29 кВ) искровые промежутки не пробиваются и разрядник в работе не участвует.

2. При ударе молнии напряжение в к.с. кратковременно повышается до 100 кВ, тогда все искровые промежутки (28 шт.) пробиваются посередине и через их дугу, а также через 7 вилитовых сопротивлений весь избыточный заряд молнии уходит в землю, при этом из-за большого избыточного напряжения вилит оказывает этому току от грозового разряда очень малое сопротивление.

3. После отвода заряда молнии из к.с. в землю, в к.с. остается рабочее напряжение 25+29 кВ. В результате резкого уменьшения напряжения вилит быстро увеличивает свое сопротивление, за счет чего ток в дуге и в искровых промежутках уменьшается до такой малой величины, что дуга автоматически гаснет. Этот процесс происходит за тысячные доли секунды. При этом разрядник снова готов к новому срабатыванию (до 6 раз).

При коммутационных перенапряжениях в к.с. разрядник РВЭ-25М срабатывает при напряжении 58+66 кВ (т.е. при амплитудном значении напряжения в к.с. 81+93 кВ). Коммутационные перенапряжения в к.с. возникают под влиянием ЭДС самоиндукции в обмотках трансформаторов при переключениях на подстанциях.

За счет вилитовых сопротивлений дуга в искровых промежутках автоматически гаснет после отвода заряда молнии в землю и при напряжении в к.с. 25+29 кВ, которое с к.с. не снимается.

					ВСТАВЬ СВОЙ ШИФР	<i>Лист</i>
<i>Изм.</i>	<i>Лист</i>	<i>№ докум.</i>	<i>Подпись</i>	<i>Дата</i>		13